

SkyLine Chills Sokkoló hűtő, 20GN2/1 150 kg - Külső hűtőegység

TERMÉK # _____

MODELL # _____

NÉV # _____

SIS # _____

AIA # _____

**727823 (EBCA22LRE)**Skyline Chills sokkoló 150 kg,
20 GN 2/1 vagy 600x400mm
érintőképernyős vezérlés,
telepített aggregát

Rövid leírás

Termék szám

Sokkoló hűtő nagyfelbontású érintőképernyős kijelzővel, magyar nyelvű menüvel

- GN vagy 600x400 mm vagy bankinging kocsihoz
- Kapacitás: 150 kg hűtés
- OptiFlow légkeringető rendszer 7 ventilátor sebességgel
- Hűtési ciklusok: Automata program (10 ételkategória több, mint 100 ételtípus); Program mód (akár 1000 recept is elmenthető 16 lépésben); Manuális mód (kímélő hűtés, erős hűtés, hön tartás, turbó hűtés, light hot ciklus). Speciális ciklusok (Cruise, kelesztés, gyors kiolvasztás, sous vide hűtés,)
- Különleges funkciók: MultiTimer hűtés/fagyasztás, Make-it-Mine a vezérlőpanel személyre szabásáért, SkyHub, MyPlanner, SkyDuo a SkyLine sütőkkel történő összehangolt működésért
- Becsült hátralévő idő kijelzés maghőmérő vezérelt ciklusok esetén mesterséges intelligencia segítségével (ARTE 2.0)
- Automatikus és manuális leolvasztás és szárítás
- USB port a HACCP adatok, programok, beállítások letöltéséhez
- 3-szenzoros maghőmérő
- Lekerekített belső sarkok
- Telepített aggregát (opcionális tartozék)
- R452a hűtőközeg
- Garantált működés akár +43°C környezeti hőmérsékletben is (5. klíma osztály)
- Kompatibilis Electrolux, Zanussi és Rational sütőkkel

Fő jellemzők

- Gyorshűtési ciklus: 150 kg +90°C-ról +3°C-ra kevesebb, mint 90 perc alatt.
- Lite-hot ciklus (+40°C / -18°C): ideális a kímélő melegítési előkészületekhez.
- A hőntartás - hűtés esetén +3°C-on - automatikusan aktiválódik minden ciklus végén, ezzel energiát takarít meg, valamint tartja a célhőmérsékletet (manuálisan is lehet aktiválni).
- Turbo hűtés: a hűtő a kívánt hőmérsékleten folyamatosan működik; ideális a folyamatos termeléshez.
- Automatikus mód 10 ételcsaláddal (hús, szárnyas, hal, szószok és levesek, zöldségek, tészta/rizs, kenyér, sós és édes tészták, desszertek, üdítők), több, mint 100 különböző előre-beállított variációval. Az automatikus fázisnál a sokkoló hűtő a behelyezett étel méretének, mennyiségének és típusának megfelelően optimalizálja a hűtési folyamatot a kiválasztott eredmény eléréséhez. A hűtési paraméterek valós idejű áttekintése. Termékcsaládonként 70 verziót lehet személyre szabni és elmenteni.
- Ciklusok+: - Cruise ciklus, mely automatikusan beállítja a paramétereket a leggyorsabb és legjobb minőségű gyorshűtéshez (maghőmérő alapján működik) - Gyors kiolvasztás - Sous-vide gyorshűtés
- Program mód: maximum 1000 recept tárolható el a sokkoló hűtő memóriájában, így pontosan ugyanazt a beállítást bármikor megismételheti. A programok 16 különböző kategóriába csoportosíthatók be. 16 lépcsős gyorshűtési programok is elérhetőek.
- MultiTimer funkció: akár 20 különböző hűtési ciklust irányíthat egyazon időben, ezzel növelve a flexibilitást, kiváló eredményeket biztosítva. Maximum 200 MultiTimer program tárolható el.
- 3 pontos multi szenzoros maghőmérő a maximális precizitáshoz és ételbiztonsághoz.
- Hátralévő idő becslése a maghőmérő által irányított ciklusokhoz: mesterséges intelligencia technológia alapján működik (ARTE 2.0), egyszerűbbé teszi a konyhai folyamatok tervezését.
- Automatikus és manuális leolvasztás és szárítás.
- A teljesítmény max. +43°C-os környezeti hőmérséklet esetén garantált (5-ös klímaosztály).
- Optiflow légkeringető rendszer, amely a kamra speciális kialakításának köszönhetően maximális teljesítményt nyújt a hűtés/fűtés egyenletessége és a hőmérséklet szabályozása terén.

Konstrukció

- Külső hűtőegység (opcionális tartozék).
- Szolenoid szelep a termodinamikus körben lévő gáznyomás automatikus kezeléséhez.
- A fő alkatrészek AISI 304 rozsdamentes acélból készültek.
- Elpárologtató rozsdásodás elleni védelemmel.
- IP23 védettségű motorok és ventilátorok.
- Sima, higiénikus kamrabelső lekerekített sarkokkal az egyszerű tisztítás érdekében.

Jóváhagyás

- Kivehető mágneses ajtó tömítés higiénikus tervezéssel.
- Lengőajtós panelen keresztül lehető hozzáférni az elpárologtatóhoz tisztítás céljából.
- Automatikusan fűtött ajtókeret.

Felhasználói interfész és adatkezelés

- Nagy felbontású, teljesen érintőképernyős felhasználói kezelőfelület (több, mint 30 nyelven elérhető) - színvak barát panel.
- A ciklusokhoz fotók tölthetők fel.
- A kezelői felület személyre szabható, lezárható.
- SkyHub: a felhasználó csoportosíthatja a kedvenc funkcióit a kezdőoldalon, így azonnal elérheti őket.
- A "MyPlanner" határidőnaplóként működik, melyben megtervezheti a napi feladatait, személyre szabott emlékeztetőket kaphat minden egyes feladatáról.
- SkyDuo: az egymáshoz csatlakoztatott sütő és a sokkoló hűtő kommunikál egymással (cook&chill), így optimalizálva az időt és a hatékonyságot (a SkyDuo egységcsomag opcionális tartozékként rendelhető).
- USB port a HACCP adatok letöltéséhez, hűtési programok megosztásához, személyre szabható konfigurációkhoz.
- HACCP monitorozásra és külső egységekre csatlakoztatható (opcionális tartozékot igényel).
- Képzések és utasítások egyszerűen elérhetőek a QR kód beolvasásával, bármely mobil készülékről.
- Automatikus fogyasztás megjelenítés a ciklus végén.

Fenntarthatóság



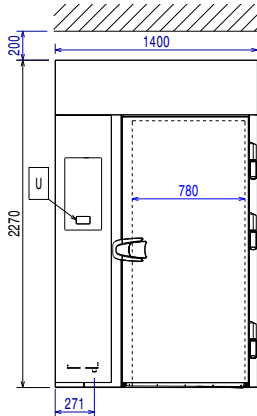
- Emberközpontú tervezés 4 csillagos ergonomiai és használhatósági tanúsítvánnyal.
- A Zero Waste hasznos tippeket ad a szakácsoknak az élelmiszerhulladék minimalizálásához. A Zero Waste egy automatikus receptekből álló könyvtár, amelynek célja, hogy:
 - felhasználási tippet adjon a lejáratú időhöz közeli nyers élelmiszerekhez (pl.: tejből joghurt).
 - valódi és ízletes ételleket nyerjen a túlérett gyümölcsökből/zöldségekből (amelyeket általában nem tartanak alkalmasnak az értékesítésre).
 - a jellemzően kidobott élelmiszerek (pl.: sárgarépa héj) felhasználásának elősegítése.

Opcionális tartozékok

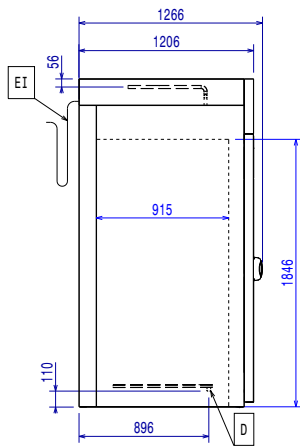
- | | | |
|---|------------|--------------------------|
| • 3 db. Egyszerezoros maghőmérő sokkoló fagyasztóhoz | PNC 880567 | <input type="checkbox"/> |
| • LÉGHŰTÉSES TELEPÍTETT AGGREGÁT 20GN2/1 150 KG SOKKOLÓ FAGYASZTÓHOZ, R452A | PNC 881269 | <input type="checkbox"/> |
| • Egy pár AISI304 rm acél rácpolc - GN1/1 | PNC 922017 | <input type="checkbox"/> |
| • AISI304 rm acél rács sütőhöz - GN1/1 | PNC 922062 | <input type="checkbox"/> |
| • AISI304 rm acél rács sütőhöz - GN2/1 | PNC 922076 | <input type="checkbox"/> |
| • 1 pár AISI304 rm acél rácpolc | PNC 922175 | <input type="checkbox"/> |
| • AISI304 rm acél cukrászati tálca - 400x600 mm | PNC 922264 | <input type="checkbox"/> |
| • IoT modul One Connected kapcsolathoz (kombisütőhöz és sokkoló fagyasztóhoz és folyamatos üzemű mosogatógéphez) és SkyDuo funkcióhoz (1 db IOT készülékenként) | PNC 922421 | <input type="checkbox"/> |

- | | | |
|---|------------|--------------------------|
| • SkyDuo egységcsomag - kombipároló és sokkoló hűtő/fagyasztó csatlakoztatásához Cook&Chill folyamathoz. A csomag 2 panelt és kábeleket tartalmaz. OnE Connectedhez nem való. | PNC 922439 | <input type="checkbox"/> |
| • Állványos kocsi, 15-2/1 típus, 84 mm szintávolság | PNC 922686 | <input type="checkbox"/> |
| • Nyárs bárányhoz vagy szopós malachoz (max.30kg), 20 GN2/1 sütőhöz | PNC 922711 | <input type="checkbox"/> |
| • Szonda tartó folyadékhoz | PNC 922714 | <input type="checkbox"/> |
| • Állványos kocsi, 20-2/1 típus, 63 mm szintávolság | PNC 922757 | <input type="checkbox"/> |
| • Állványos kocsi, 16-2/1 típus, 80 mm szintávolság | PNC 922758 | <input type="checkbox"/> |
| • Tányértartó állványos kocsi, 20-2/1, 92 tányér, 85 mm szintávolság | PNC 922760 | <input type="checkbox"/> |
| • Állványos kocsi, 20-2/1, Sütőipari szabvány (400 x 600 mm), 16 tálcahely, szintávolság 80 mm | PNC 922762 | <input type="checkbox"/> |
| • Tányértartó állványos kocsi, 20-2/1, 116 tányér, 66 mm szintávolság | PNC 922764 | <input type="checkbox"/> |

Előlnézet

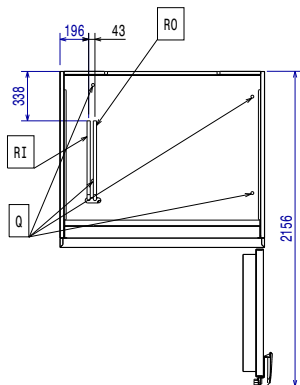


Oldalnézet



EI = Elektromos csatlakozás
RO = Külső egység csatlakozás

Felülnézet



Elektromos

Megszakító szükséges

Tápfeszültség: 380-415 V/3N ph/50/60 Hz

Fűtési teljesítmény: 6.4 kW

Víz:

Leürítő cső méret:

Nyomás, bar min/Max: 0

Installáció:

5 cm mindkét oldalon és hátul.

Rés:

Kérjük, olvassa el és kövesse a használati utasításban leírt részletes installációs utasításokat.

Kapacitás:

Max. terhelhetési kapacitás: 150 kg

Rácsok száma/típusa: 20 (GN 2/1; 600x400)

Medencék száma és típusa: 30 (360x250x80h)

Technikai információ:

Ajtó zsanérok:

Külső méretek, szélesség: 1400 mm

Külső méretek, mélység: 1266 mm

Külső méretek, magasság: 2270 mm

Nettó súly: 180 kg

Szállítási súly: 441 kg

Szállítási térfogat: 4,84 m³

Hűtési adat

Külső hűtőegység szükséges.

Megjegyzés: A hűtési teljesítmény 20 lineáris méter távolságban lett kalkulálva.

Kondenzátor hűtési módja:

Javasolt hűtési teljesítmény*: 9270 W

Elpárologtató

hőmérsékletnél: -20 °C

Kondenz hőmérsékletnél: 40 °C

Környezeti hőmérsékletnél: 30 °C

Csatlakozó csövek (külső) -

kimenet: 12 mm

Csatlakozó csövek (külső) -

bemenet: 22 mm

Remote refrigeration unit required. Working temperature in the cavity of the blast chiller is down to -41°C.

Note: refrigeration power calculated at a distance of 20 linear mt.

*Megjegyzés:

[NOT TRANSLATED]

R404A; R452A

ISO tanúsítványok

ISO Standards: ISO 9001; ISO 14001; ISO 45001; ISO 50001